

M10-4 Rev.0 del 24-01-2024

Blocco accessorio laterale SX con valvola elettrica (FVEC) per sistemi modulari CETOP3

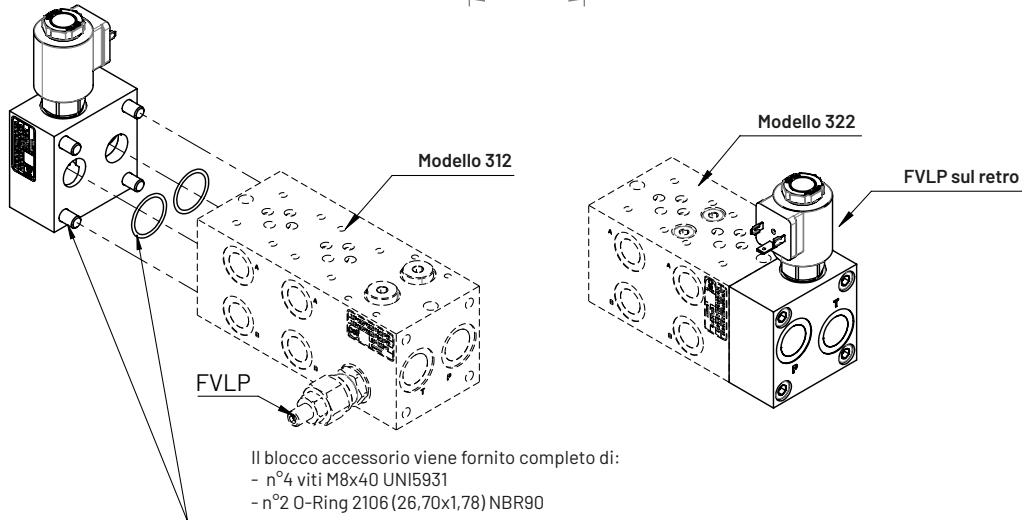
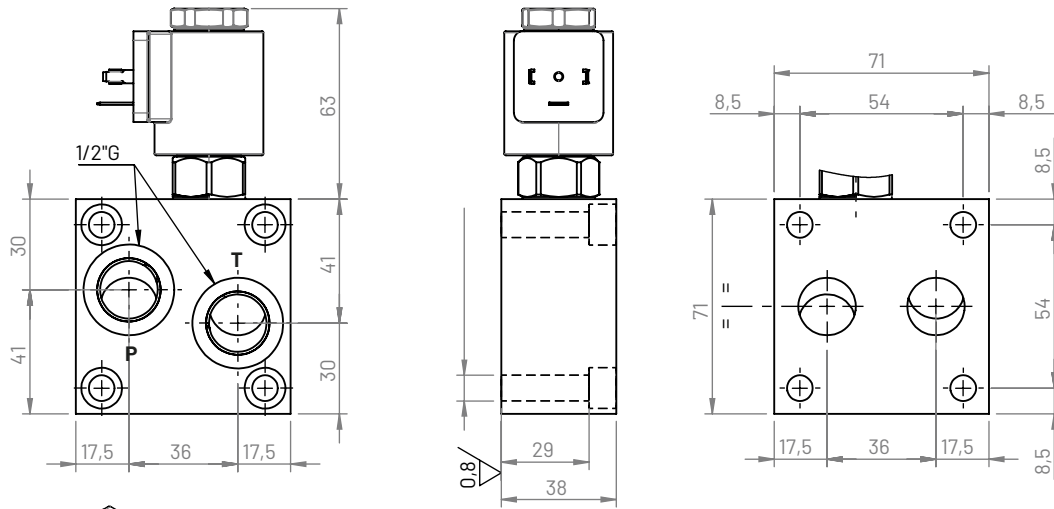
Modello

Tipo

CETOP3 - NG6

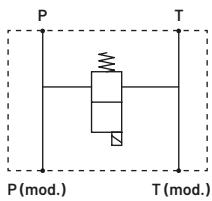
350

CBA350*-***-S



Il blocco accessorio viene fornito completo di:
 - n°4 viti M8x40 UNI5931
 - n°2 O-Ring 2106 (26,70x1,78) NBR90

Schema idraulico



Peso

Alluminio (kg)	Ghisa (kg)
0,75	1,4

Esempio di ordinazione

Base singola: **CBS**
 Figura CETOP: **3**
 Tipo schema: **50**
 Materiale:
G (ghisa GJL250 FOSFATATA)
A (alluminio EN AW-6026 LF NON anodizzata)
B (alluminio EN AW-6026 LF anodizzata BIANCO)
Altri materiali e trattamenti a richiesta
 Presenza FVEC:
V (inclusa) info tecnica → pag. 8.1
L (con sede lavorata aperta)
T (con sede lavorata e tappata)
 Tipo FVEC (omettere se presenza L-T)
A (normalmente aperta)
C (normalmente chiusa)
 Bobina attacco DIN
 (omettere se presenza L-T):
A (senza bobina)
B (con bobina 12Vdc)
C (con bobina 24Vdc)
 Modularità: **S** (laterale SX)

CBS 3 50 * - * * - S

