

CETOP3 - NG6

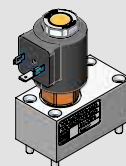
Modello

351

Tipo

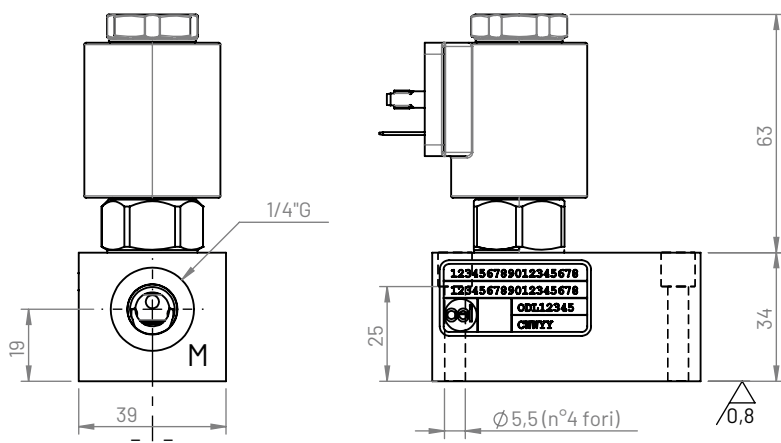
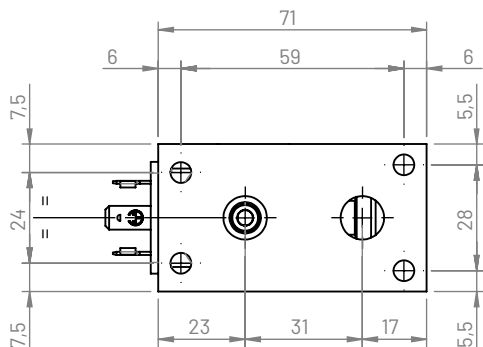
CBA351*-***

Blocco accessorio superiore con valvola elettrica (FVEC) per sistemi modulari CETOP3

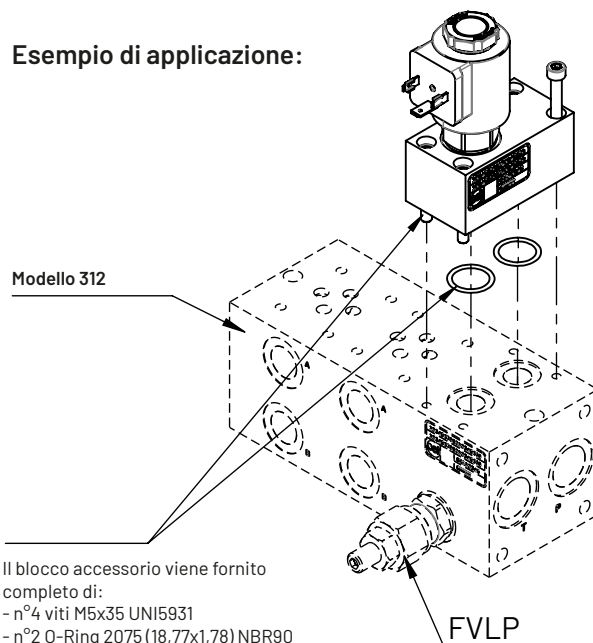


M10-4 Rev.0 del 24-01-2024

3.3

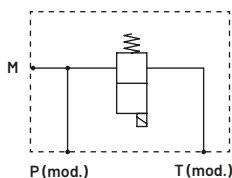


Esempio di applicazione:



Il blocco accessorio viene fornito completo di:
 - n°4 viti M5x35 UNI5931
 - n°2 O-Ring 2075 (18,77x1,78) NBR90

Schema idraulico



Peso

Alluminio (kg)	Ghisa (kg)
0,55	0,9

Esempio di ordinazione

CBA 3 51 * - * * *

Base singola: **CBA**

Figura CETOP: **3**

Tipo schema: **51**

Materiale:
G (ghisa GJL250 FOSFATATA)
A (alluminio EN AW-6026 LF NON anodizzata)
B (alluminio EN AW-6026 LF anodizzata BIANCO)
Altri materiali e trattamenti a richiesta

Presenza FVEC:
V (inclusa) info tecnica → pag. 8.1
L (con sede lavorata aperta)
T (con sede lavorata e tappata)

Tipo FVEC (omettere se presenza L-T)
A (normalmente aperta)
C (normalmente chiusa)

Bobina attacco DIN (omettere se presenza L-T):
A (senza bobina)
B (con bobina 12Vdc)
C (con bobina 24Vdc)