

M10-4 Rev.0 del 24-01-2024

Blocco accessorio di entrata per sistemi modulari CETOP3 (71x71)

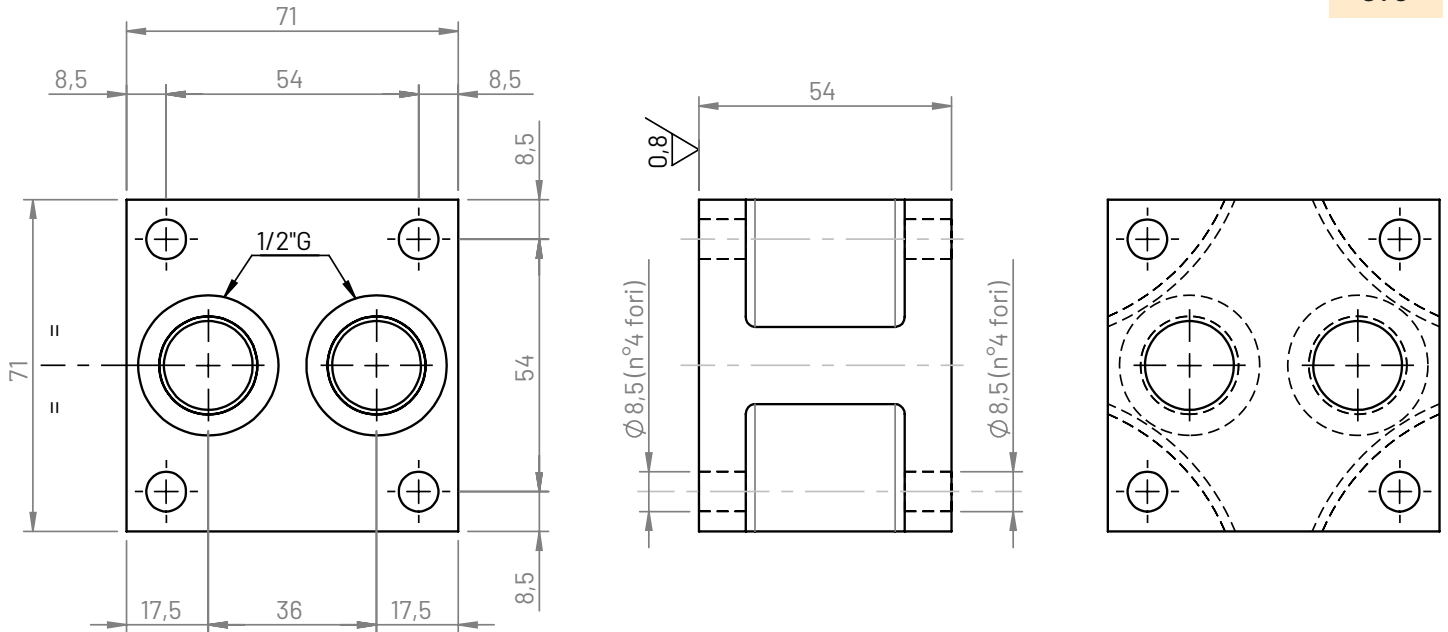
Modello
Tipo

CETOP3 - NG6

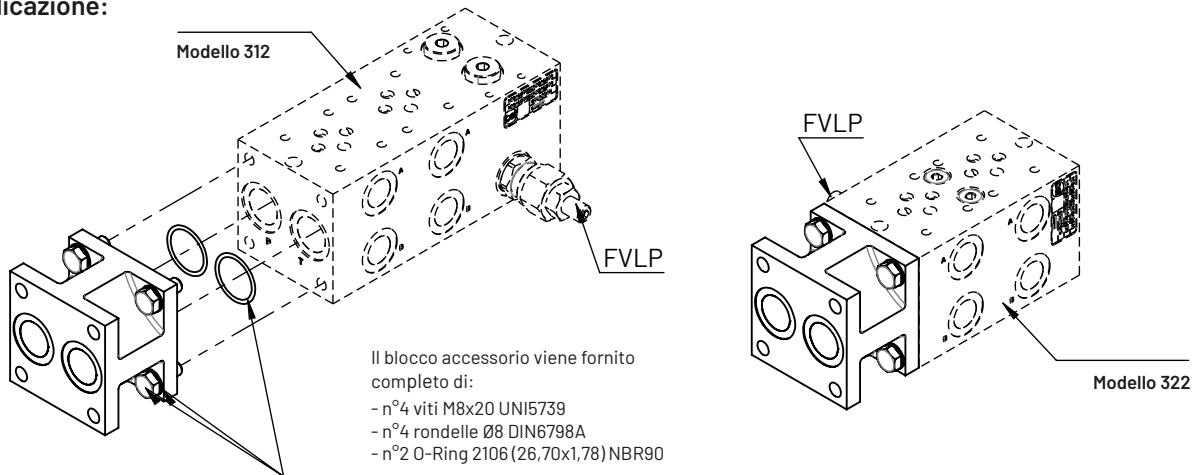
360
CBA360*-E

BLOCCO
ACCESSORIO

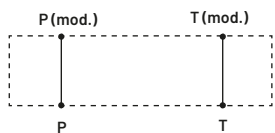
3.5



Esempio di applicazione:



Schema idraulico



Peso

Alluminio (kg)	Ghisa (kg)
0,5	1,25

Esempio di ordinazione

Base singola: **CBA**
 Figura CETOP: **3**
 Tipo schema: **60**

Materiale:
G (ghisa GJL250 FOSFATATA)
A (alluminio EN AW-6026 LF NON anodizzata)
B (alluminio EN AW-6026 LF anodizzata BIANCO)
Altri materiali e trattamenti a richiesta

Modularità:
E (entrata)

CBA 3 60 * - E