

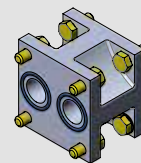
Modello

360

Tipo

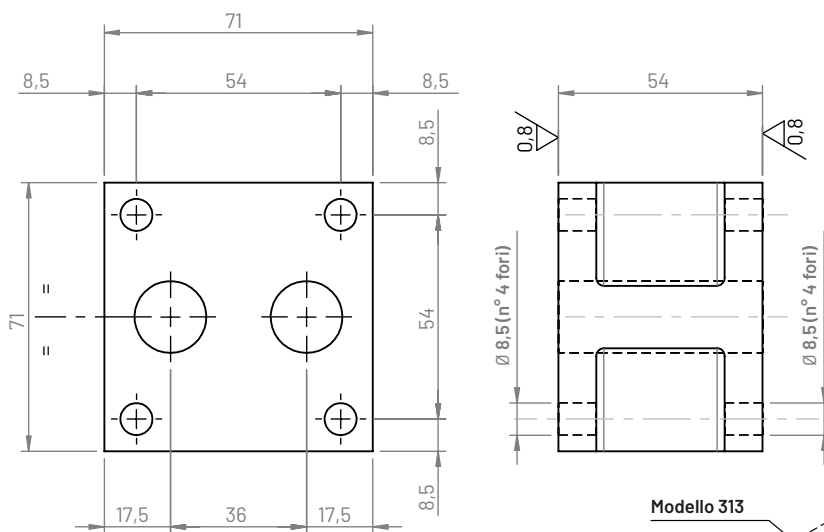
CBA360\*-I

Blocco accessorio intermedio per sistemi modulari CETOP3 (71x71)

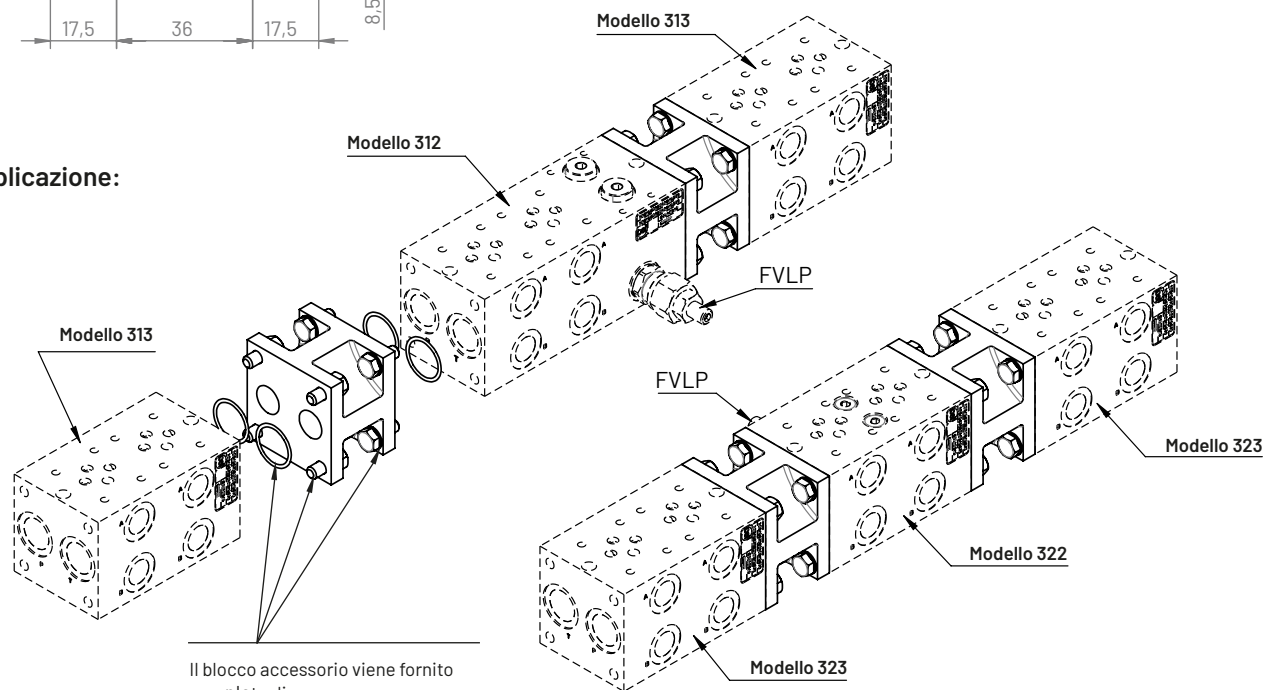


M10-4 Rev.0 del 24-01-2024

3.6

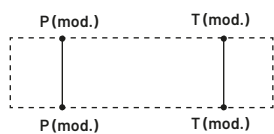


Esempio di applicazione:



Il blocco accessorio viene fornito completo di:  
 - n°8 viti M8x20 UNI5739  
 - n°8 rondelle Ø8 DIN6798A  
 - n°4 O-Ring 2106 (26,70x1,78) NBR90

Schema idraulico



Peso

Alluminio (kg)	Ghisa (kg)
0,5	1,75

Esempio di ordinazione

**CBA 3 60 \* - I**

Base singola: **CBA**

Figura CETOP: **3**

Tipo schema: **60**

Materiale:

**G** (ghisa GJL250 FOSFATATA)

**A** (alluminio EN AW-6026 LF NON anodizzata)

**B** (alluminio EN AW-6026 LF anodizzata BIANCO)



**Altri materiali e trattamenti a richiesta**

Modularità:

**I** (intermedio)