

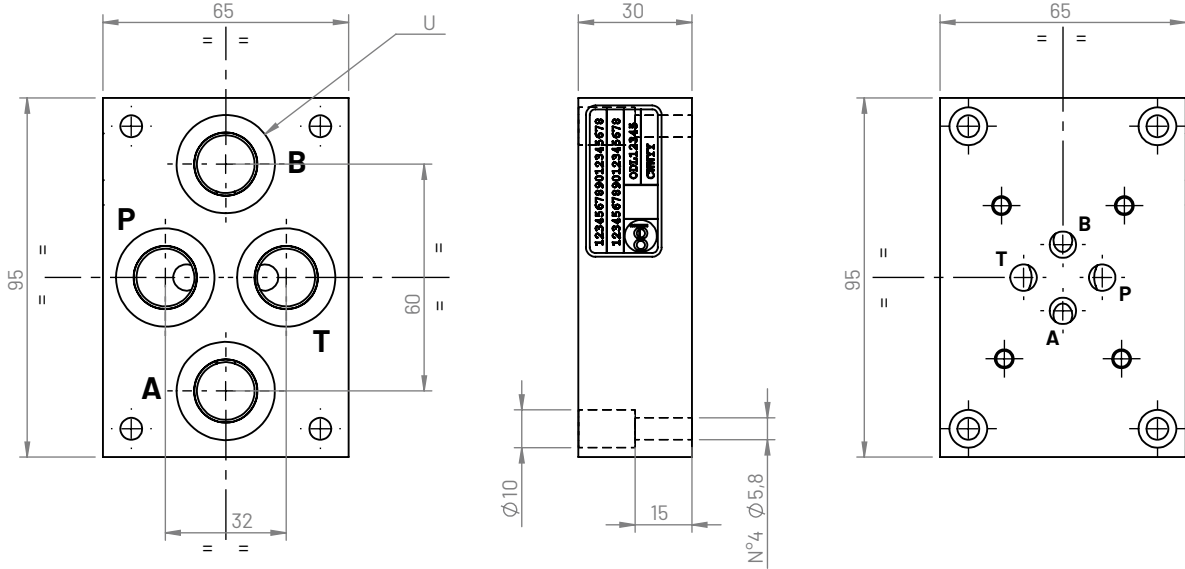
CETOP3 - NG6

Modello **300**
 Tipo **CBS300*-*B**

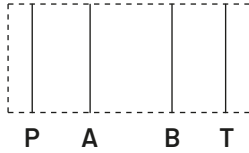
Base singola CETOP3 con utilizzi P-T-A-B posteriori G1/4" o G3/8"



1.1



Schema idraulico



Peso

Alluminio (kg)	Ghisa (kg)
0,45	1,15

Esempio di ordinazione

CBS 3 00 * - * B

Base singola: **CBS**

Figura CETOP: **3**

Tipo schema: **00**

Materiale:

G (ghisa GJL250 FOSFATATA)

A (alluminio EN AW-6026 LF NON anodizzata)

B (alluminio EN AW-6026 LF anodizzata BIANCO)

Altri materiali e trattamenti a richiesta

Dimensione utilizzi U:

0 (P-T-A-B:1/4G)

2 (P-T-A-B:3/8G)

Posizione utilizzi: **B** (posteriore)