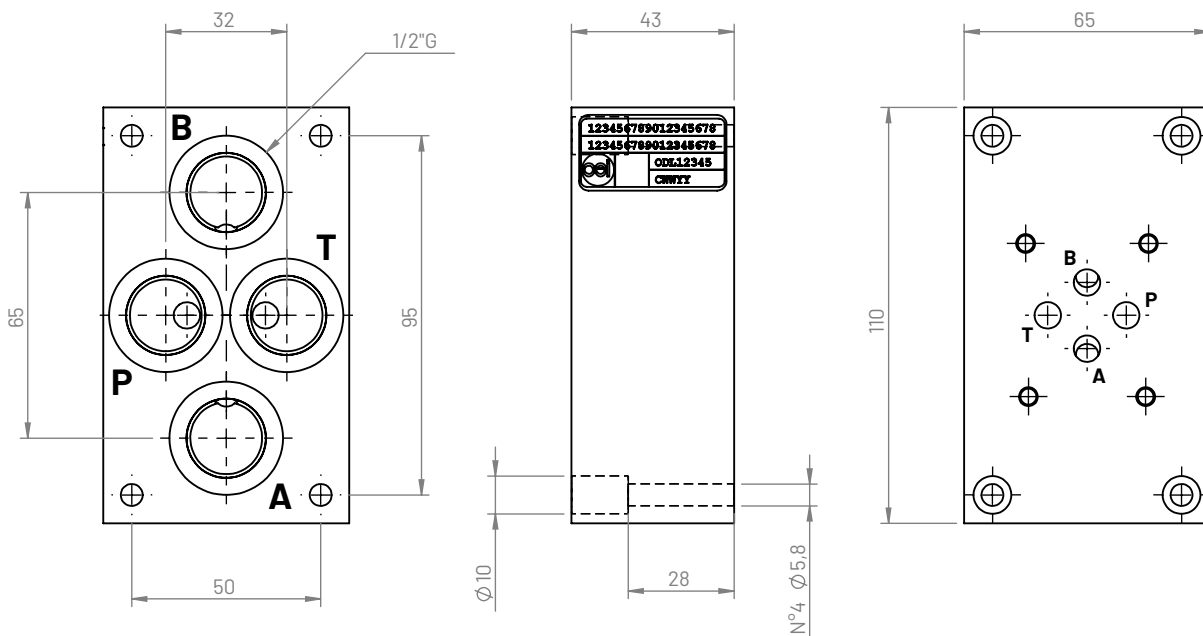


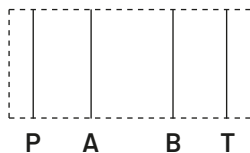
Modello **302**
Tipo **CBS302*-4B**

Base singola CETOP3 con
utilizzi P-T-A-B posteriori 1/2"G

1.3



Schema idraulico



Peso

Alluminio (kg)	Ghisa (kg)
0,75	1,9

Esempio di ordinazione

CBS 3 02 * - 4 B

Base singola: **CBS**

Figura CETOP: **3**

Tipo schema: **02**

Materiale:

G (ghisa GJL250 FOSFATATA)

A (alluminio EN AW-6026 LF NON anodizzata)

B (alluminio EN AW-6026 LF anodizzata BIANCO)

Altri materiali e trattamenti a richiesta

Dimensione utilizzi U:

4 (P-T-A-B:1/2G)

Posizione utilizzi: **B** (posteriore)