



Base singola CETOP3 con
utilizzi P-T-A-B posteriori/laterali 1/4"G

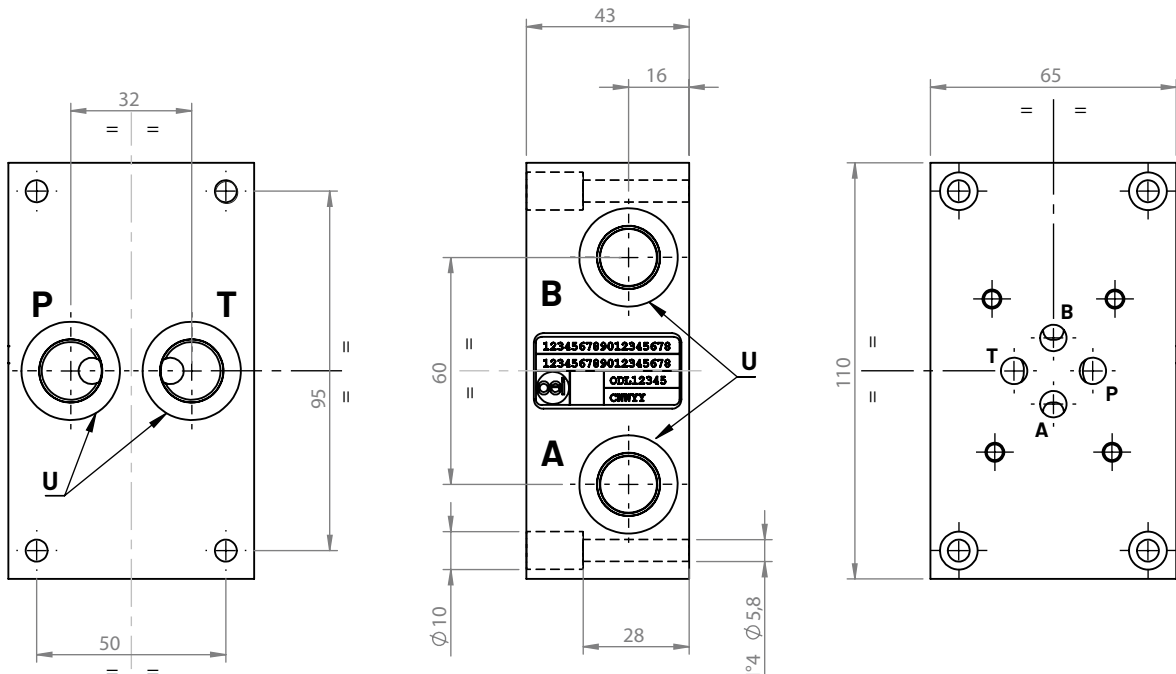
Modello
Tipo

CETOP3 - NG6

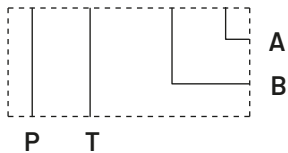
302
CBS302*-*A

BASE
SINGOLA

1.4



Schema idraulico



Peso

Alluminio (kg)	Ghisa (kg)
0,8	2

Esempio di ordinazione

CBS 3 02 * - * A

Base singola: **CBS**

Figura CETOP: **3**

Tipo schema: **02**

Materiale:

G (ghisa GJL250 FOSFATATA)

A (alluminio EN AW-6026 LF NON anodizzata)

B (alluminio EN AW-6026 LF anodizzata BIANCO)

Altri materiali e trattamenti a richiesta

Dimensione utilizzi U:

2 (P-T-A-B:3/8G)

4 (P-T-A-B:1/2G)

Posizione utilizzi: **A** (posteriore/laterale)

