



M10-4 Rev.0 del 24-01-2024

Bobina D36 classe H 20W (Bosch Rexroth)

Tipo

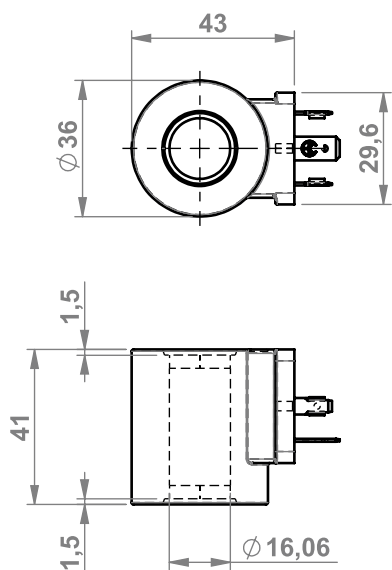
**BOBINE**  
**FVBB-36**

**BOBINE**

**9.1**

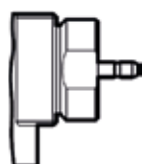
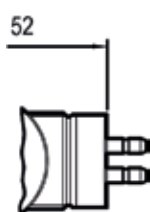
**Standard**

DIN43650  
ISO4400



**A richiesta**

Kostal  
M27x1



AMP  
Junior H



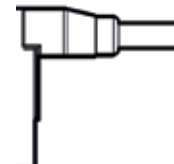
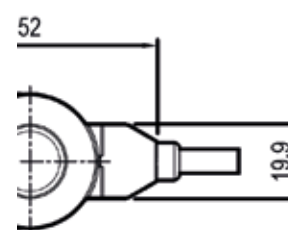
Deutsch  
DT04-2P-V



AMP  
Superseal-V



Cavo singolo  
Ø6,3 L=300



**Caratteristiche tecniche**

<b>Generali</b>			
Peso	0,18 kg		
Temperatura di esercizio ambiente	-30 / +90 °C		
Grado di protezione	IP65	Attacco DIN43650 - ISO4400 Attacco Kostal M27x1 Cavo singolo Ø6,3 L=300	
	IP67	Attacco AMP Junior H	
	IP69K	Attacco Deutsch DT04-2P-V Attacco AMP Superseal-V	
<b>Elettriche</b>			
Tensione	Nominale	12Vdc	24Vdc
Resistenza (±7%)	a T = 20°C	7,4 Ohm	28,4 Ohm
Potenza		20 W	20 W
Corrente	I max.	1,67 A	0,83 A
	I Nom.	1,04 A	0,54 A