



M10-4 Rev.0 del 24-01-2024

Valvola limitatrice di pressione ad azione diretta con otturatore guidato (VS-30 Bosch Rexroth)

Tipo

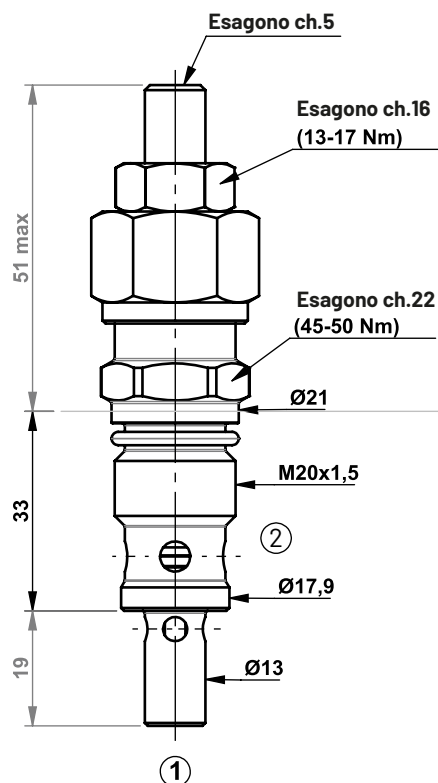
# VALVOLA LIMITATRICE DI PRESSIONE

FVLP-20

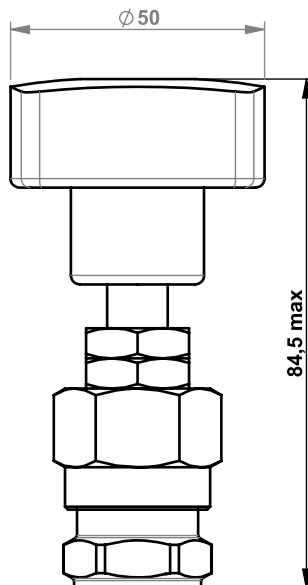
VALVOLE LIMITATRICI DI PRESSIONE

7.1

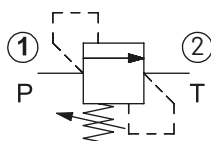
## Regolazione a chiave



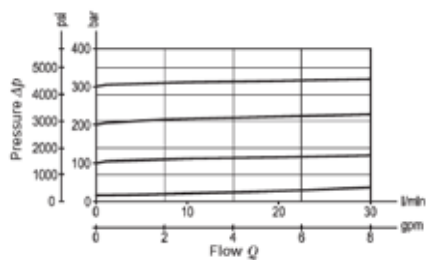
## Regolazione a volantino



## Schema idraulico



## Curva caratteristica



## Caratteristiche tecniche

Pressione max di esercizio porta 1(P)	350 bar
Pressione max ammessa porta 2 (T)	140 bar
Portata max	30 l/min
Trafilamento interno (*)	15 gocce/min
Temperatura di esercizio fluido	-30 / +100 °C
Coppia di serraggio	45÷50 Nm
Peso (**)	0,17 kg
Cavità	C20 (vedi pag. 20.2)
Tappo cavità	FVTA20000000 (vedi pag.10.1)
Fluido	base minerale o sintetico con proprietà lubrificanti, viscosità compresa tra 10 e 500 cSt
Grado di contaminazione del fluido	Valore nominale max. 10 µm (NAS 8) ISO 4406 19/17/14

(\*) All'80% della pressione di taratura

(\*\*) Versione standard con regolazione a chiave