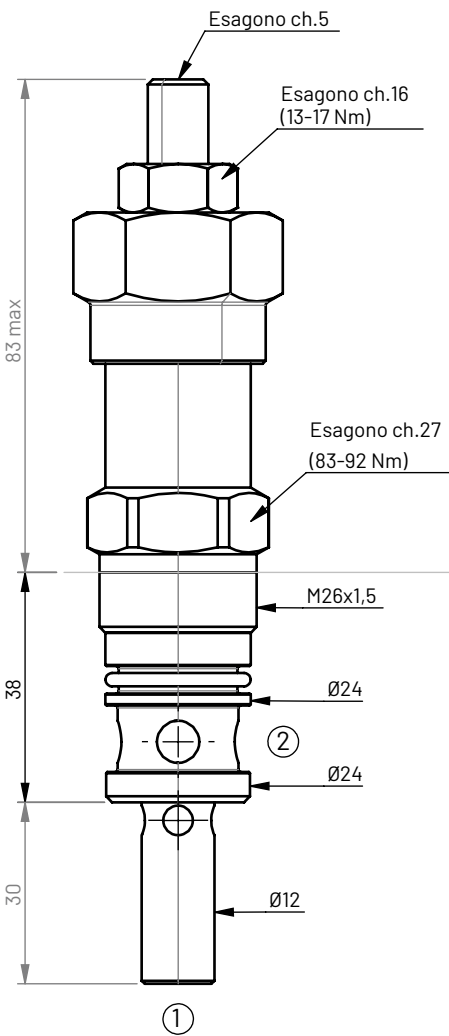


Valvola limitatrice di pressione ad azione diretta con otturatore guidato (VS-80 Bosch Rexroth).

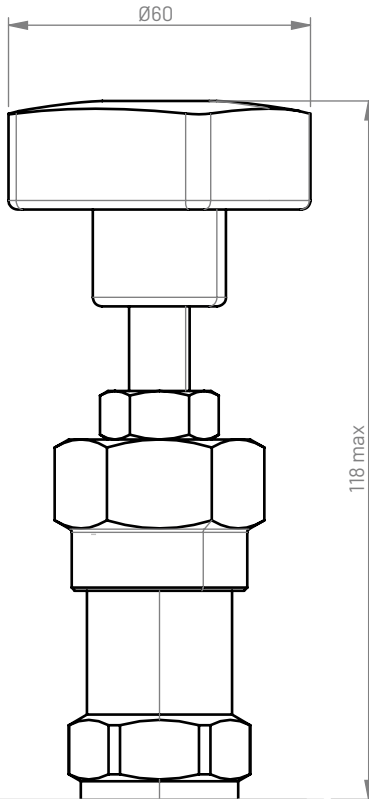
Tipo

FVLP-26

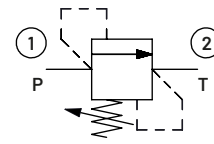
Regolazione a chiave



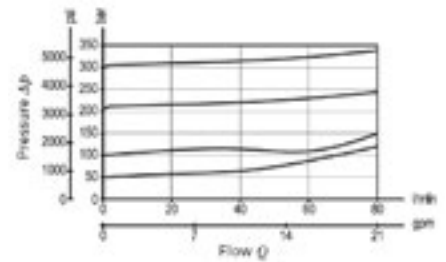
Regolazione a volantino



Schema idraulico



Curva caratteristica



Caratteristiche tecniche

Pressione max di esercizio porta 1 (P)	350 bar
Pressione max ammessa porta 2 (T)	140 bar
Portata max	80 l/min
Trafilamento interno (*)	15 gocce/min
Temperatura di esercizio fluido	-30 / +100 °C
Coppia di serraggio	83±92 Nm
Peso (**)	0,35 kg
Cavità	C26 (vedi pag.20.3)
Tappo cavità	FVTA26000000 (vedi pag.10.2)
Fluido	base minerale o sintetico con proprietà lubrificanti, viscosità compresa tra 10 e 500 cSt
Grado di contaminazione del fluido	Valore nominale max. 10 µm (NAS 8) ISO 4406 19/17/14

(*) All'80% della pressione di taratura

(**) Versione standard regolazione a chiave