

Base singola CETOP5 con utilizzi P-T-A-B laterali lato lungo G1", con/senza valvola limitatrice di pressione (FVLP-33)

Modello
Tipo

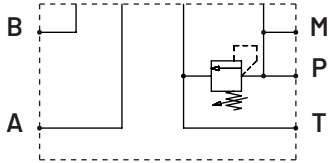
CETOP5 - NG10

575
CBS575*-8D-**C

BASE
SINGOLA

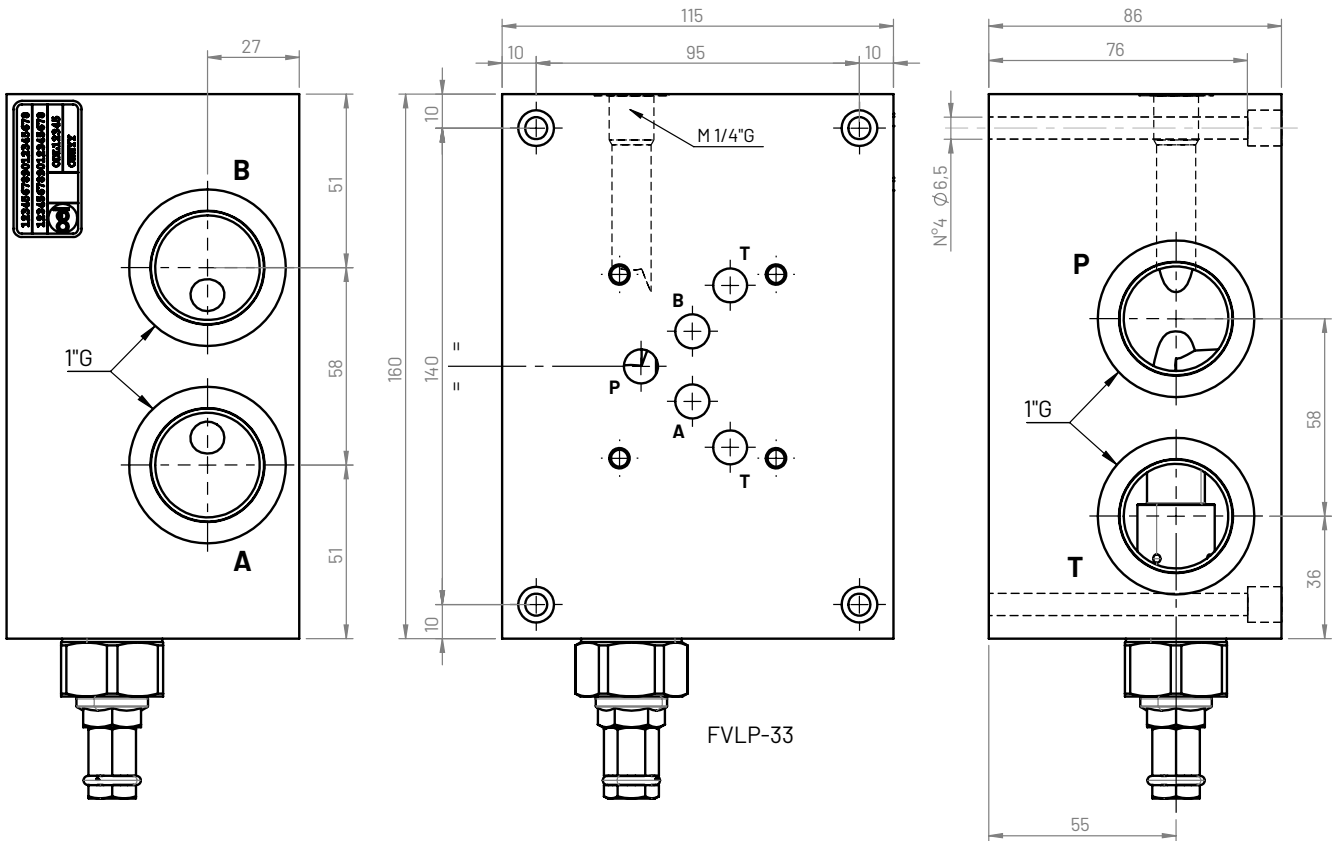
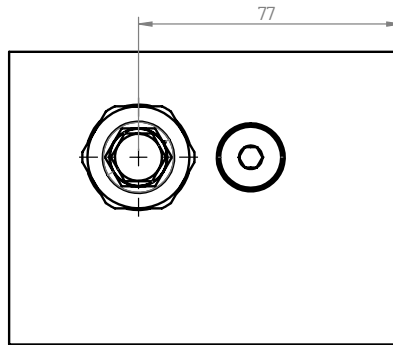
4.10

Schema idraulico



Peso

Alluminio (kg)	Ghisa (kg)
4,2	10,2



Esempio di ordinazione

CBS 5 75 * - 8 D - * * C

Base singola: **CBS**

Figura CETOP: **5**

Tipo schema: **75**

Materiale:

G (ghisa GJL250 FOSFATATA)

A (alluminio EN AW-6026 LF NON anodizzata)

B (alluminio EN AW-6026 LF anodizzata BIANCO)

Altri materiali e trattamenti a richiesta

Dimensione utilizzi:

8 (P-T-A-B: 1G)

Regolazione:

C (a chiave)

Tipo molla:

H: 20-105 bar

O: 35-210 bar

R: 70-420 bar

Presenza FVLP-33:

V (inclusa)

L (con sede lavorata aperta)

T (con sede lavorata e tappata)

Posizione utilizzi:

D (laterale lato lungo)