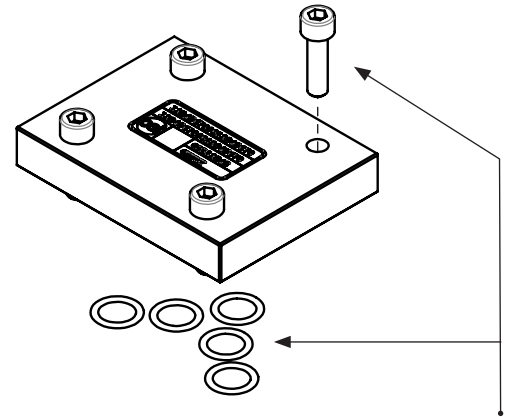
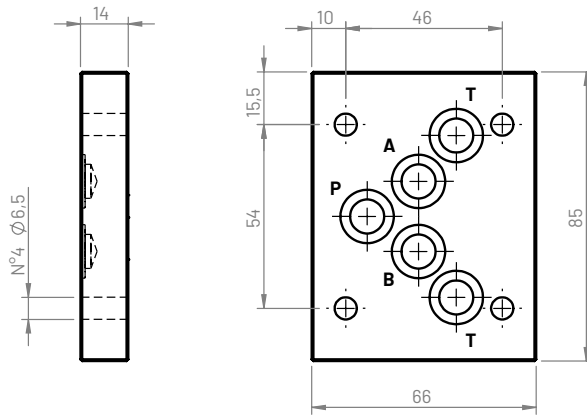


Modello **506**  
 Tipo **CBS506\***

Base singola CETOP5 di chiusura P-T-A-B

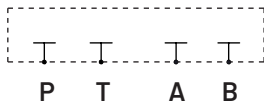


**4.14**



La base singola viene fornita completa di:  
 - n°4 viti M6x22 UNI5931  
 - n°5 O-Ring 2050 (12,42x1,78) NBR90

**Schema idraulico**



**Peso**

Alluminio (kg)	Ghisa (kg)
0,2	0,5

**Esempio di ordinazione**

**CBS 5 06 \***

Base singola: **CBS**

Figura CETOP: **5**

Tipo schema: **06**

Materiale:

**G** (ghisa GJL250 FOSFATATA)

**A** (alluminio EN AW-6026 LF NON anodizzata)

**B** (alluminio EN AW-6026 LF anodizzata BIANCO)

**Altri materiali e trattamenti a richiesta**