

Base singola CETOP5 di chiusura e collegamento P-T-A-B

CETOP5 - NG10

Modello

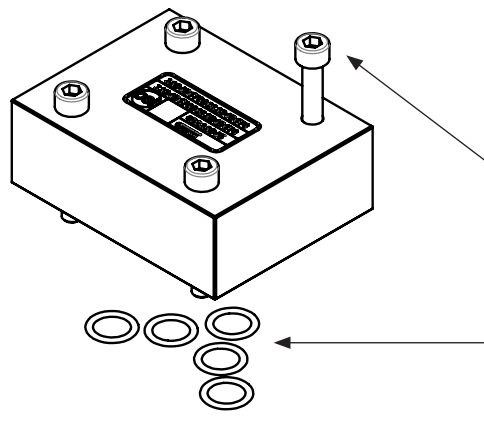
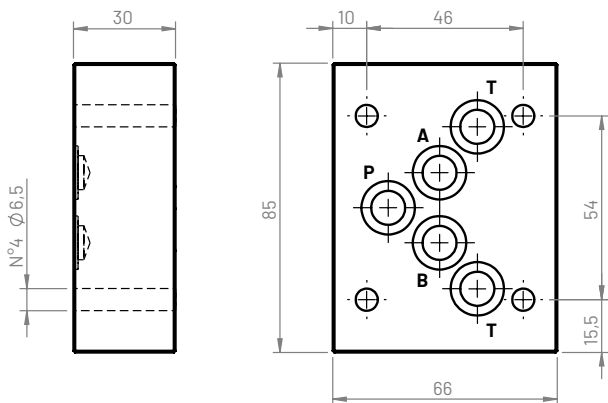
507

Tipo

CBS507*-*

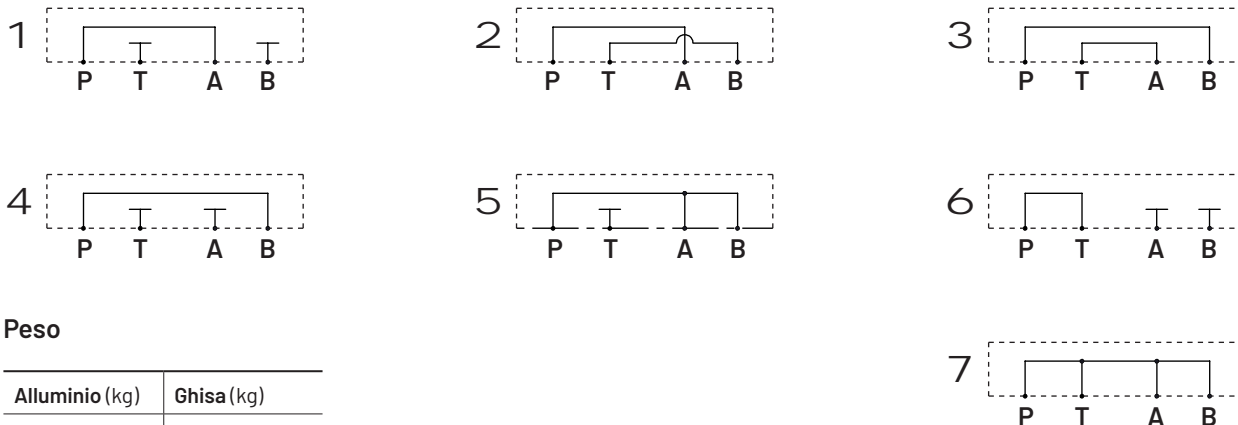
BASE SINGOLA

4.15



La base singola viene fornita completa di:
 - n°4 viti M6x40 UNI5931
 - n°5 O-Ring 2050 (12,42x1,78) NBR90

Schemi idraulici



Peso

Alluminio (kg)	Ghisa (kg)
0,24	0,66

Esempio di ordinazione

CBS 5 07 * - *

Base singola: **CBS**

Figura CETOP: **5**

Tipo schema: **07**

Materiale:

G (ghisa GJL250 FOSFATATA)

A (alluminio EN AW-6026 LF NON anodizzata)

B (alluminio EN AW-6026 LF anodizzata BIANCO)

Altri materiali e trattamenti a richiesta

Collegamento:

1 (P in A, T-B chiusi)

2 (P in A, T in B)

3 (P in B, T in A)

4 (P in B, T-A chiusi)

5 (P in A-B, T chiuso)

6 (P in T, A-B chiusi)

7 (P in T-A-B)