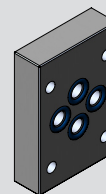
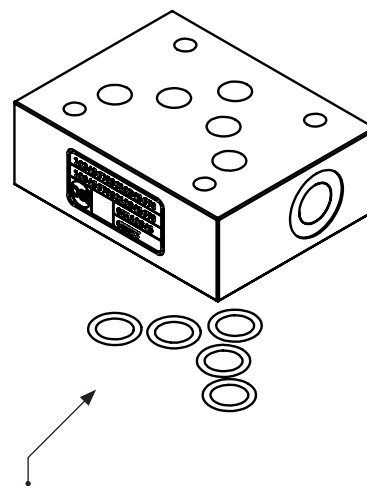
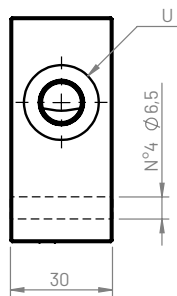
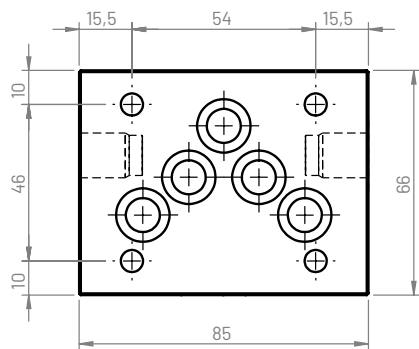


Modello **508**
Tipo **CBS508*-*-***

Base singola intermedia CETOP5
con utilizzi P-T-A-B 1/4"G o 3/8"G

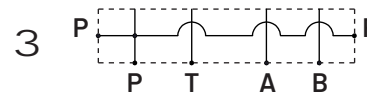
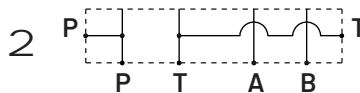
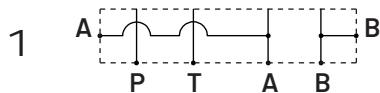


4.16



La base singola viene fornita completa di:
- n°5 O-Ring 2050 (12,42x1,78) NBR90

Schemi idraulici



Peso

Alluminio (kg)	Ghisa (kg)
0,4	1

Esempio di ordinazione

CBS 5 08 * - * - *

Base singola: **CBS**

Figura CETOP: **5**

Tipo schema: **08**

Materiale:

G (ghisa GJL250 FOSFATATA)

A (alluminio EN AW-6026 LF NON anodizzata)

B (alluminio EN AW-6026 LF anodizzata BIANCO)

Altri materiali e trattamenti a richiesta

Collegamento:

1 (A-B)

2 (P-T)

3 (P-P)

Dimensione utilizzi:

0 (G1/4")

2 (G3/8")