

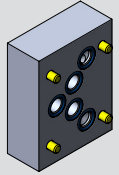
Modello

580

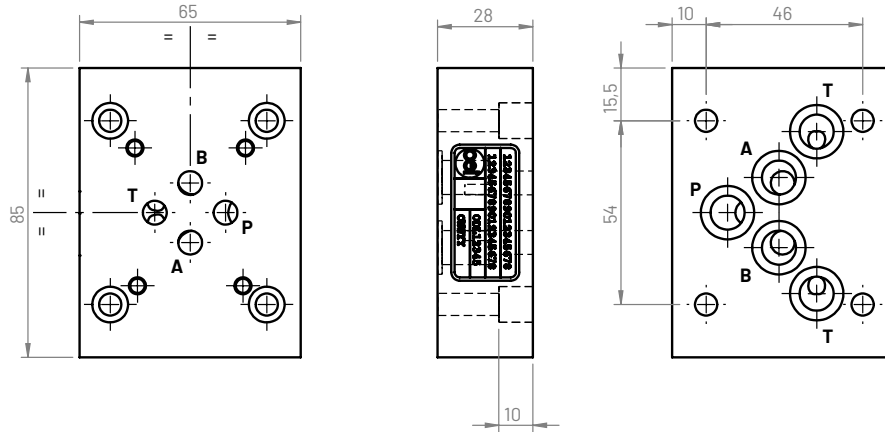
Tipo

CBS580\*

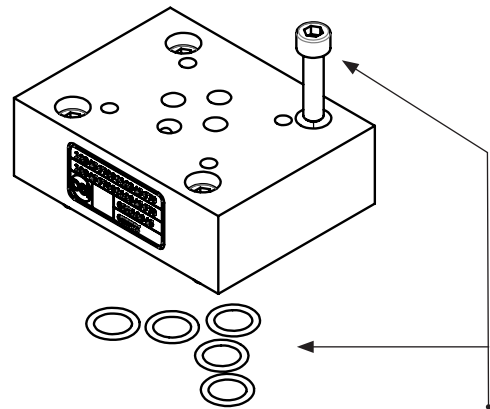
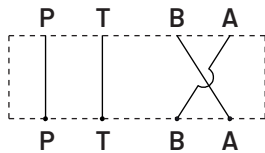
Base singola di riduzione CETOP5/CETOP3



4.20



Schema idraulico



Peso

Alluminio (kg)	Ghisa (kg)
0,5	1,3

La base singola viene fornita completa di:

- n°4 viti M6x25 UNI5931
- n°5 O-Ring 2050 (12,42x1,78) NBR90

Esempio di ordinazione

**CBS 5 80 \***

Base singola: **CBS**

Figura CETOP: **5**

Tipo schema: **80**

Materiale:

**G** (ghisa GJL250 FOSFATATA)

**A** (alluminio EN AW-6026 LF NON anodizzata)

**B** (alluminio EN AW-6026 LF anodizzata BIANCO)

Altri materiali e trattamenti a richiesta

