

# CETOP5 - NG10

Base singola di riduzione CETOP5/CETOP3

Modello

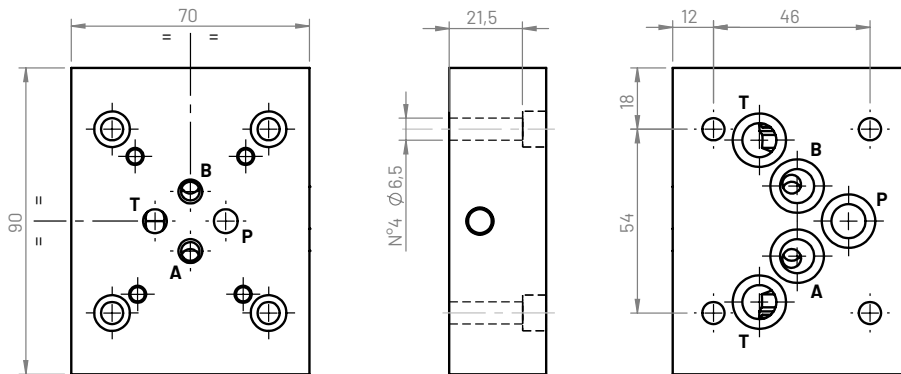
# 581

Tipo

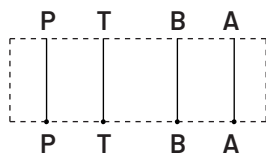
# CBS581\*

**BASE  
SINGOLA**

**4.21**

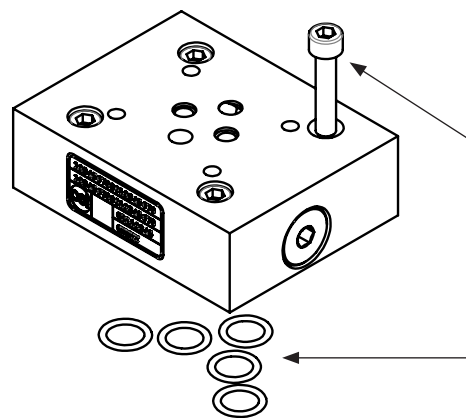


### Schema idraulico



### Peso

Alluminio (kg)	Ghisa (kg)
0,5	1,3



La base singola viene fornita completa di:  
 - n°4 viti M6x30 UNI5931  
 - n°5 O-Ring 2050 (12,42x1,78) NBR90

### Esempio di ordinazione

**CBS 5 81 \***

Base singola: **CBS**

Figura CETOP: **5**

Tipo schema: **81**

Materiale:

**G** (ghisa GJL250 FOSFATATA)

**A** (alluminio EN AW-6026 LF NON anodizzata)

**B** (alluminio EN AW-6026 LF anodizzata BIANCO)

**Altri materiali e trattamenti a richiesta**