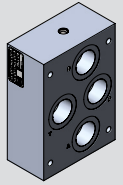
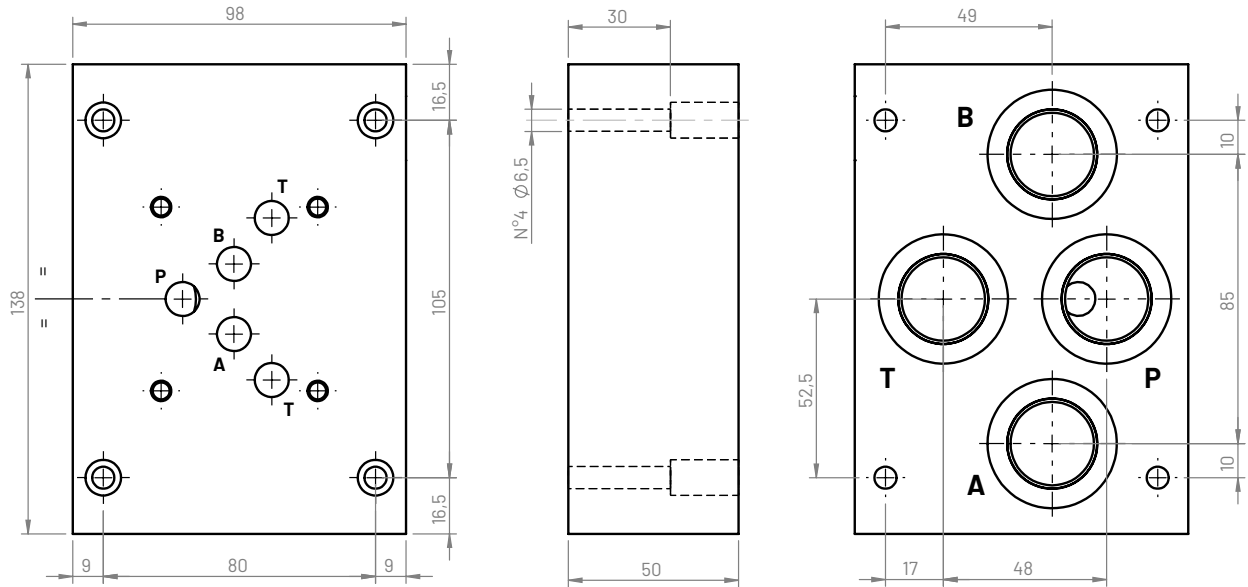


Modello **501**  
Tipo **CBS501\*-6B**

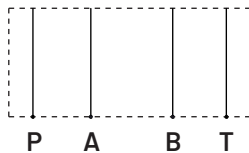
Base singola CETOP5 con utilizzi  
P-T-A-B posteriori G3/4"



4.5



Schema idraulico



Peso

Alluminio (kg)	Ghisa (kg)
1,7	4,3

Esempio di ordinazione

**CBS 5 01 \* - 6 B**

Base singola: **CBS**

Figura CETOP: **5**

Tipo schema: **01**

Materiale:

**G** (ghisa GJL250 FOSFATATA)

**A** (alluminio EN AW-6026 LF NON anodizzata)

**B** (alluminio EN AW-6026 LF anodizzata BIANCO)

Altri materiali e trattamenti a richiesta

Dimensione utilizzi:

**6** (P-T-A-B: 3/4G)

Posizione utilizzi: **B** (posteriore)