

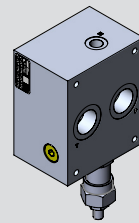
Modello

505

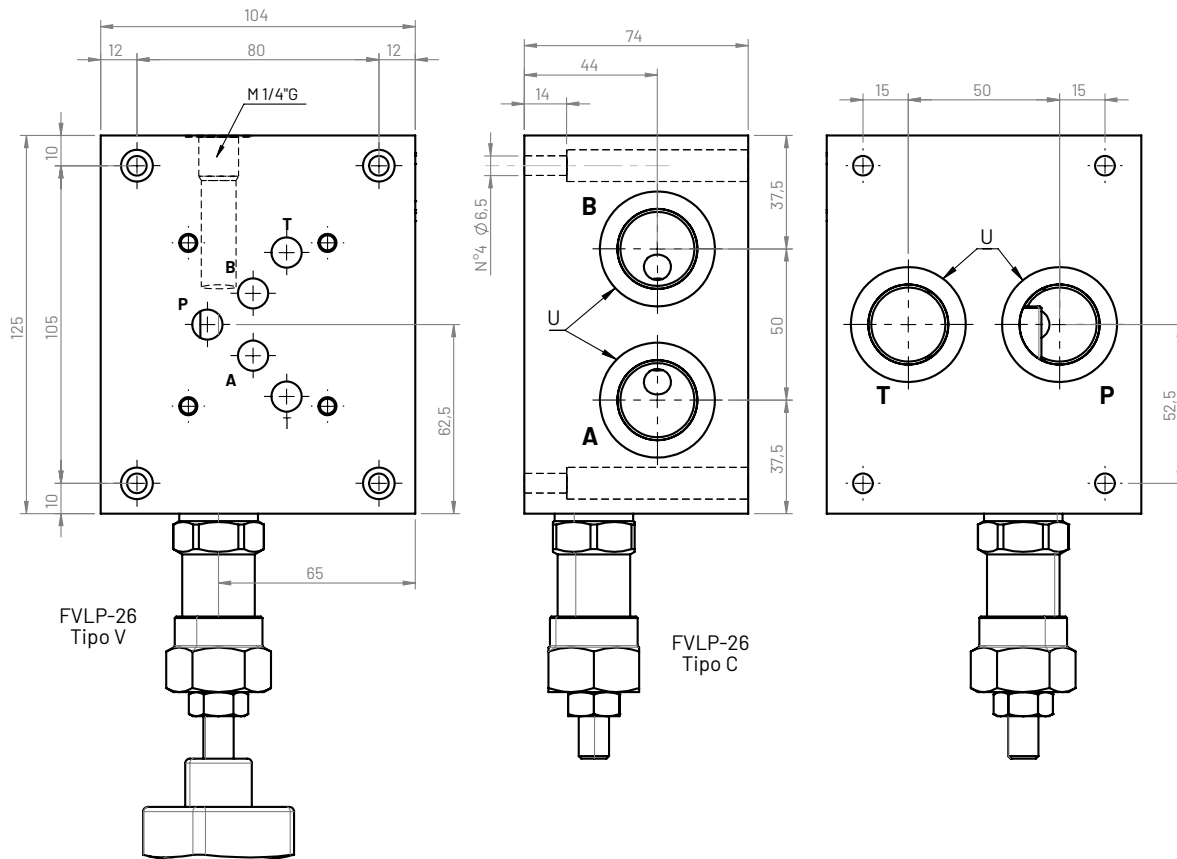
Tipo

CBS505\*-\*A-\*\*\*

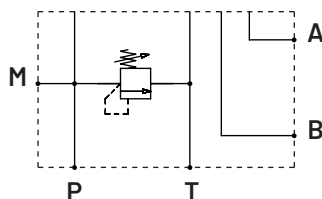
Base singola CETOP5 con utilizzi P-T posteriori e A-B laterali G1/2" o G3/4", con/senza valvola limitatrice di pressione (FVLP-26)



4.7



Schema idraulico



Peso

| Alluminio (kg) | Ghisa (kg) |
|----------------|------------|
| 2,6            | 6,3        |

Esempio di ordinazione

CBS 5 05 \* - \* A - \* \* \*

Base singola: **CBS**

Figura CETOP: **5**

Tipo schema: **05**

Materiale:

**G** (ghisa GJL250 FOSFATATA)

**A** (alluminio EN AW-6026 LF NON anodizzata)

**B** (alluminio EN AW-6026 LF anodizzata BIANCO)

Altri materiali e trattamenti a richiesta

Dimensione utilizzi:

**4** (P-T-A-B: 1/2G)

**6** (P-T-A-B: 3/4G)

Posizione utilizzi: **A** (posteriore / laterale)

Regolazione:

**C** (a chiave)

**V** (a volantino)

Tipo molla:

**W**: 5-50 bar

**X**: 30-100 bar

**J**: 80-250 bar

**K**: 140-350 bar

Presenza FVLP-26:

**V** (inclusa)

**L** (con sede lavorata aperta)

**T** (con sede lavorata e tappata)