

Monoblocco CETOP5 con utilizzi T 1" G entrambi i lati corti, P entrambi i lati corti e A-B laterali lato lungo 3/4" G. Versione in **parallelo** con valvola limitatrice di pressione (FVLP-33)

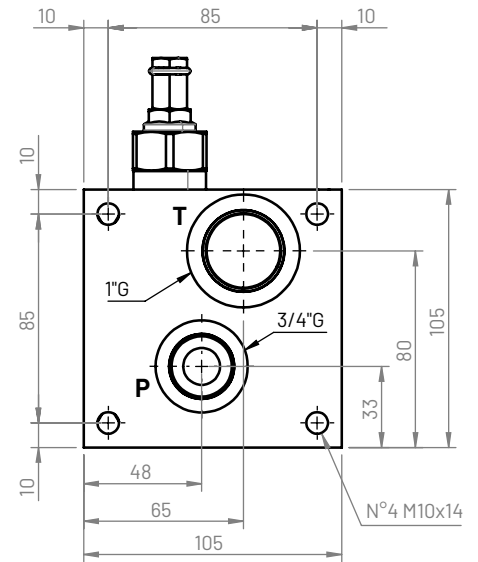
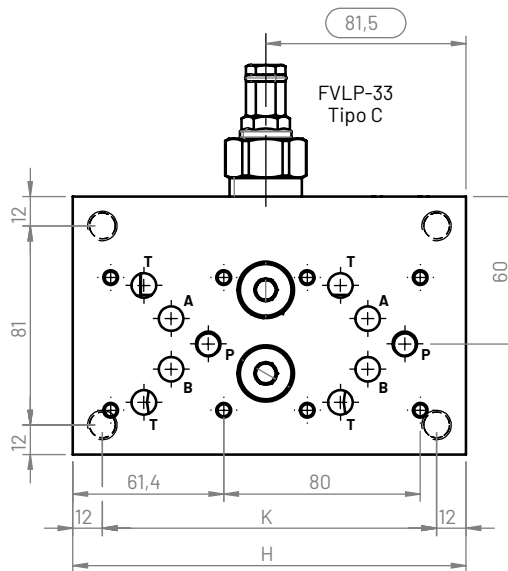
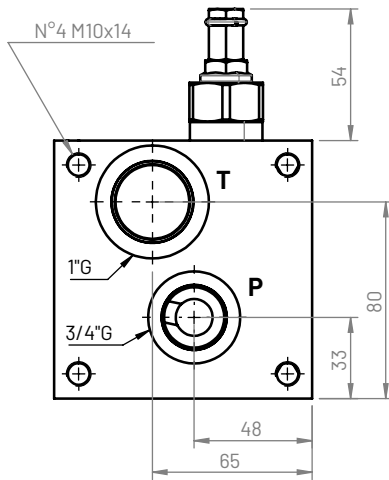
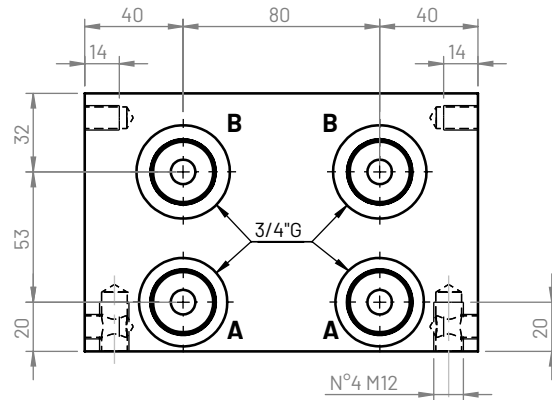
Modello  
Tipo

CETOP5 - NG10

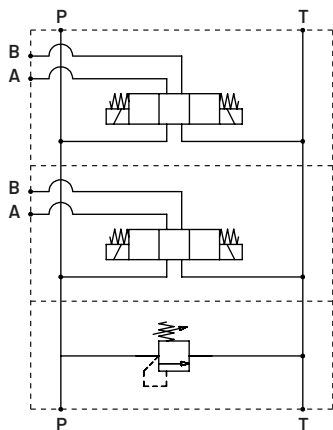
542  
CMB542\*-P\*-7C-\*\*\*C

MONO-  
BLOCCO

5.22



### Schema idraulico



### Esempio di ordinazione

**CMB 5 42 \* - P \* - 7 C - \* \* \***

Monoblocco: **CMB**

Figura CETOP **5**

Tipo schema: **42**

Materiale:

**G** (ghisa GJL250 FOSFATATA)

**A** (alluminio EN AW-6026 LF NON anodizzata)

**B** (alluminio EN AW-6026 LF anodizzata BIANCO)

**Altri materiali e trattamenti a richiesta**

Collegamento: **P** (in parallelo)

N° elementi: **2, 3, ..., 6**

Dimensione utilizzi:

**7** (P-A-B: 3/4G - T: 1G)

Posizione utilizzi: **C** (laterale)

Presenza FVLP-33:

**V** (inclusa) info tecniche → pag.7.3

**L** (con sede lavorata aperta)

**T** (con sede lavorata e tappata)

Tipo molla (omessa se presenza L-T):

**H**: 20-105 bar

**R**: 70-420 bar

**Q**: 35-210 bar

Regolazione (omettere se presenza L-T):

**C** (a chiave)

| N° Elementi | H (mm) | K (mm) | Alluminio (kg) | Ghisa (kg) |
|-------------|--------|--------|----------------|------------|
| 2           | 160    | 136    | 4,4            | 10,8       |
| 3           | 240    | 216    | 6,5            | 16,3       |
| 4           | 320    | 296    | 8,6            | 21,8       |
| 5           | 400    | 376    | 10,7           | 27,3       |
| 6           | 480    | 456    | 12,8           | 32,8       |