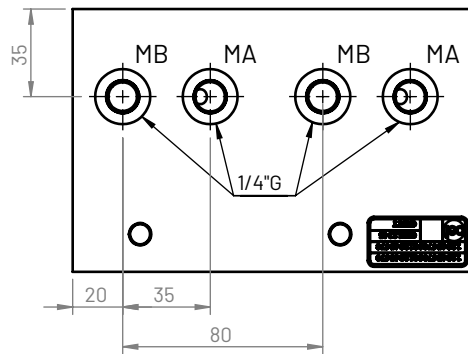
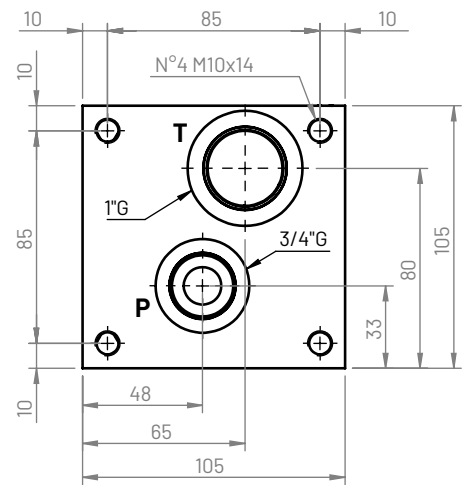
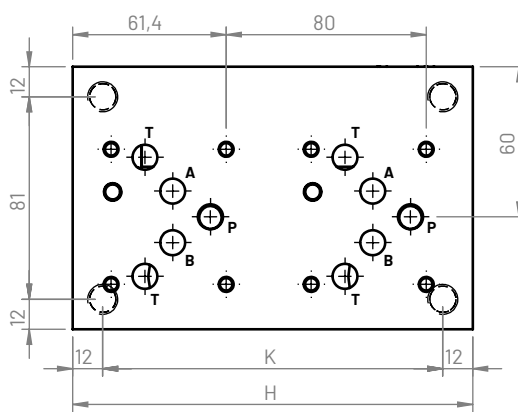
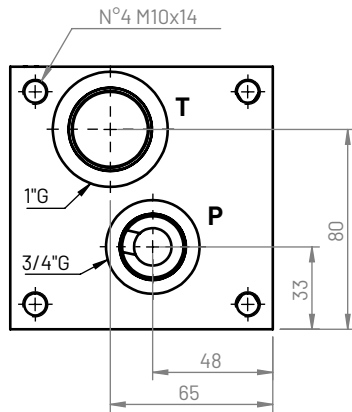
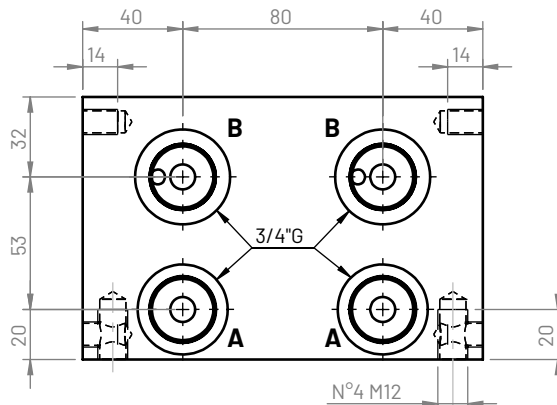
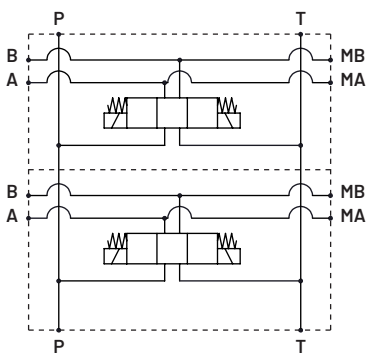


5.24



Schema
idraulico



N° Elementi	H (mm)	K (mm)	Alluminio (kg)	Ghisa (kg)
1	80	56	2	5
2	160	136	4,1	10,5
3	240	216	6,2	16
4	320	296	8,3	21,5
5	400	376	10,4	27
6	480	456	12,5	32,5

Esempio di ordinazione

CMB 5 44 * - P * - 7 C

Base singola: **CMB**

Figura CETOP: **5**

Tipo schema: **44**

Materiale:

G (ghisa GJL250 FOSFATATA)

A (alluminio EN AW-6026 LF NON anodizzata)

B (alluminio EN AW-6026 LF anodizzata BIANCO)

Altri materiali e trattamenti a richiesta

Collegamento parallelo: **P** (in parallelo)

N° elementi: **1, 2, 3, ..., 6**

Posizione utilizzi:
C (laterale)

Dimensione utilizzi:
7 (P-A-B: 3/4G - T: 1G)