

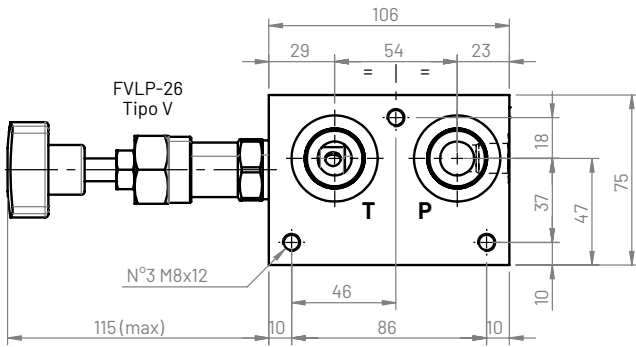
Monoblocco CETOP5 con utilizzi P-T entrambi i lati corti e A-B posteriori 3/4"G. Versione in **serie**, con/senza valvola limitatrice di pressione (FVLP-26)

Modello

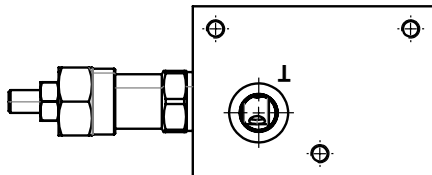
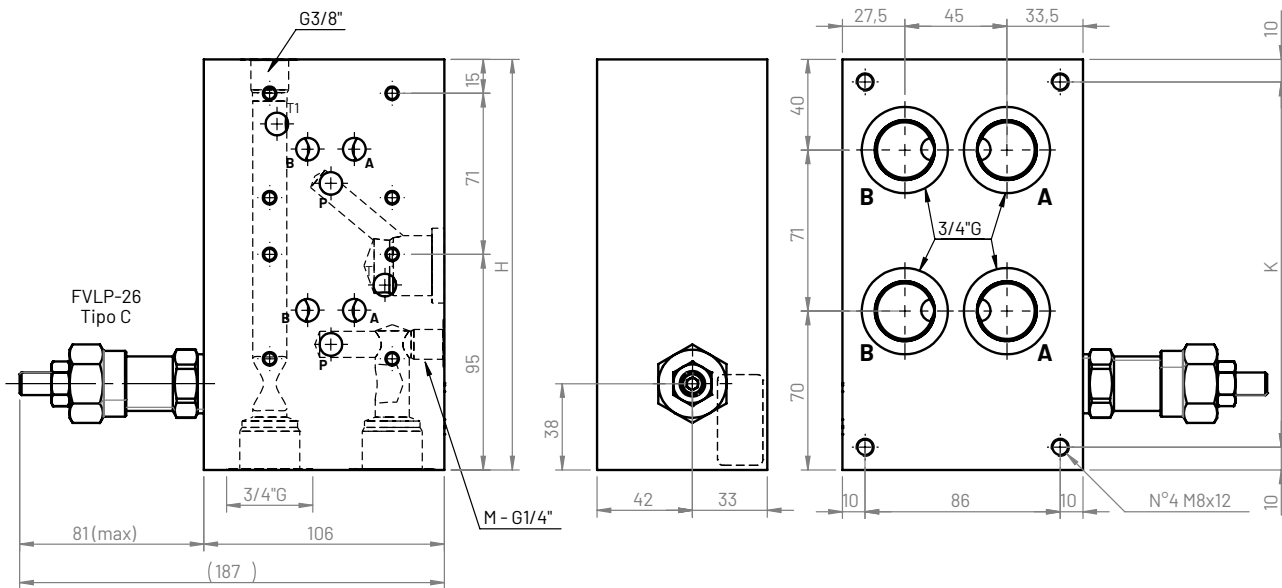
511

Tipo

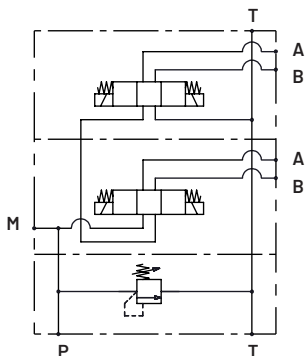
CMB511*-S*-6B-***



N° Elementi	H (mm)	K (mm)	Alluminio (kg)	Ghisa (kg)
2	181	161	3,9	9,4
3	252	232	5,3	12,9



Schema idraulico



Esempio di ordinazione

CMB 5 11 * - S * - 6 B - * * *

Monoblocco: **CMB**

Figura CETOP **5**

Tipo schema: **11**

Materiale:

G (ghisa GJL250 FOSFATATA)

A (alluminio EN AW-6026 LF NON anodizzata)

B (alluminio EN AW-6026 LF anodizzata BIANCO)

Altri materiali e trattamenti a richiesta

Collegamento parallelo: **S** (in serie)

N° elementi: **2, 3**

Dimensione utilizzi:

6 (P-T: 3/4G - A-B: 3/4G)

Posizione utilizzi: **B** (posteriore)

Presenza FVLP-26:

V (inclusa) info tecnica → pag. 7.2 **T** (con sede lavorata e tappata)

L (con sede lavorata aperta) **N** (senza sede)

Tipo molla (omessa se presenza L-T-N):

W: 5-50 bar **X**: 30-100 bar

J: 80-250 bar **K**: 140-350 bar

Regolazione (omessa se presenza L-T-N):

C (a chiave)

V (a volantino)