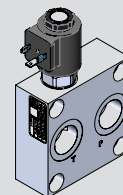


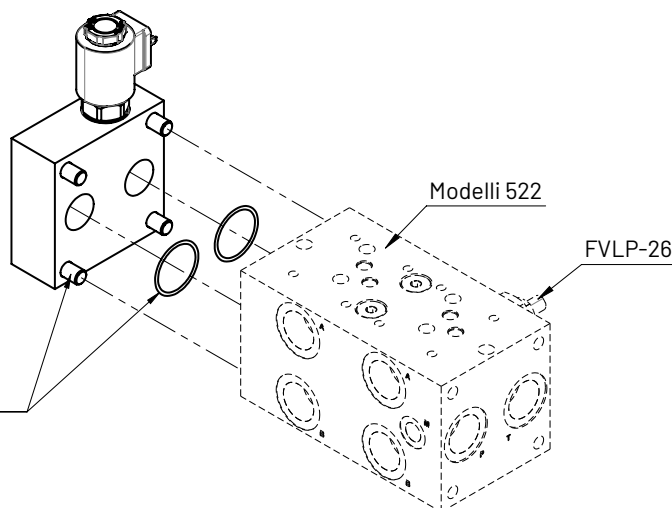
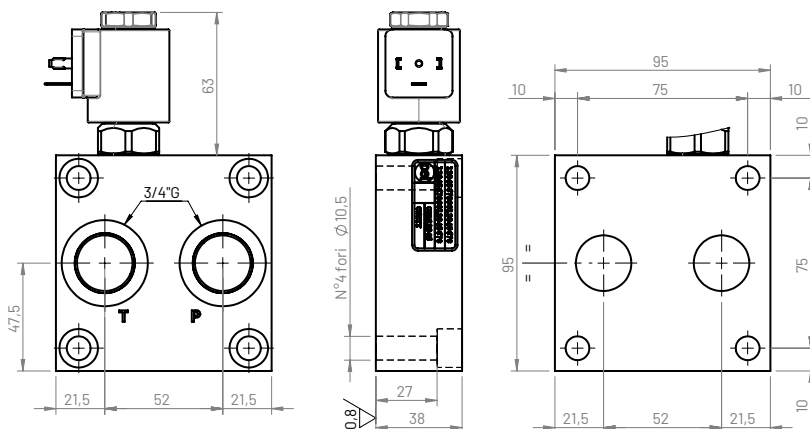
# CETOP5 - NG10

Modello **550**  
 Tipo **CBA550\*-\*\*\*-D**

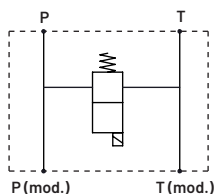
Blocco accessorio laterale DX CETOP5 con valvola elettrica (FVEC-10) per sistemi modulari CETOP5



## 6.1



### Schema idraulico



### Peso

Alluminio (kg)	Ghisa (kg)
1,2	2,4

### Esempio di ordinazione

**CBA 5 50 \* - \* \* \* - D**

Base singola: **CBA**

Figura CETOP: **5**

Tipo schema: **50**

Materiale:

- G** (ghisa GJL250 FOSFATATA)
- A** (alluminio EN AW-6026 LF NON anodizzata)
- B** (alluminio EN AW-6026 LF anodizzata BIANCO)
- Altri materiali e trattamenti a richiesta**

Presenza FVEC-10:

- V** (inclusa) info tecniche → pag.8.2
- L** (con sede lavorata aperta)
- T** (con sede lavorata e tappata)

Tipo FVEC-10 (omettere se presenza L-T):

- A** (normalmente aperta)
- C** (normalmente chiusa)

Bobina attacco DIN (omettere se presenza L-T):

- A** (senza bobina)
- B** (con bobina 12Vdc)
- C** (con bobina 24Vdc)

Modularità: **D** (laterale DX)