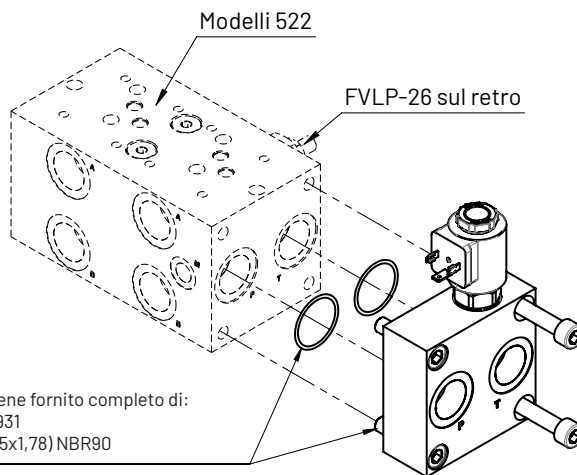
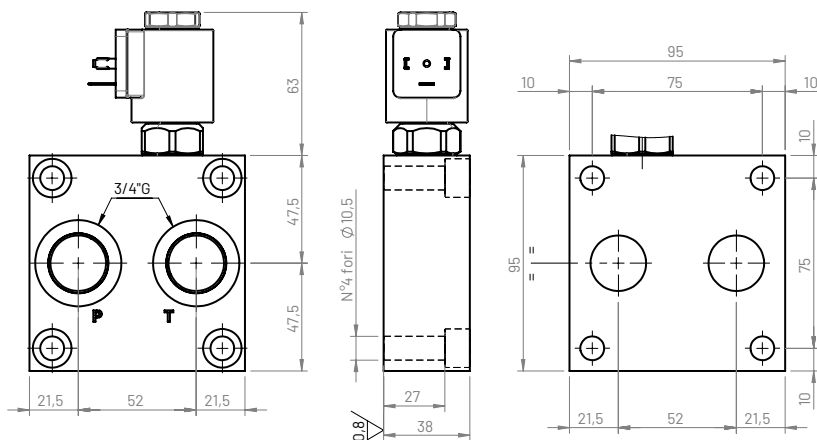


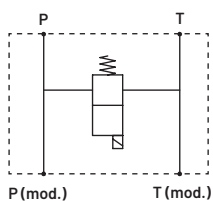
Blocco accessorio laterale SX
CETOP5 con valvola elettrica
(FVEC-10) per sistemi modulari
CETOP5

Modello **550**
Tipo **CBA550*-***-S**



Il blocco accessorio viene fornito completo di:
- n°4 viti M10x40 UNI5931
- n°2 O-Ring 2137 (34,65x1,78) NBR90

Schema idraulico



Peso

Alluminio (kg)	Ghisa (kg)
1,2	2,4

Esempio di ordinazione

CBA 5 50 * - * * * - S

Base singola: **CBA**
 Figura CETOP: **5**
 Tipo schema: **50**
 Materiale:
G (ghisa GJL250 FOSFATATA)
A (alluminio EN AW-6026 LF NON anodizzata)
B (alluminio EN AW-6026 LF anodizzata BIANCO)
Altri materiali e trattamenti a richiesta
 Presenza FVEC-10:
V (inclusa) info tecnica → pag. 8.2
L (con sede lavorata aperta)
T (con sede lavorata e tappata)
 Tipo FVEC-10 (omettere se presenza L-T)
A (normalmente aperta)
C (normalmente chiusa)
 Bobina attacco DIN (omettere se presenza L-T):
A (senza bobina)
B (con bobina 12Vdc)
C (con bobina 24Vdc)
 Modularità: **S** (laterale SX)