

Valvola limitatrice di pressione, esecuzione a cassetto pilotata, a pressione compensata (VSP-CC-150 Bosch Rexroth)

Tipo

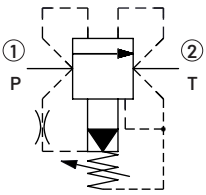
## VALVOLA LIMITATRICE DI PRESSIONE

FVLP-33

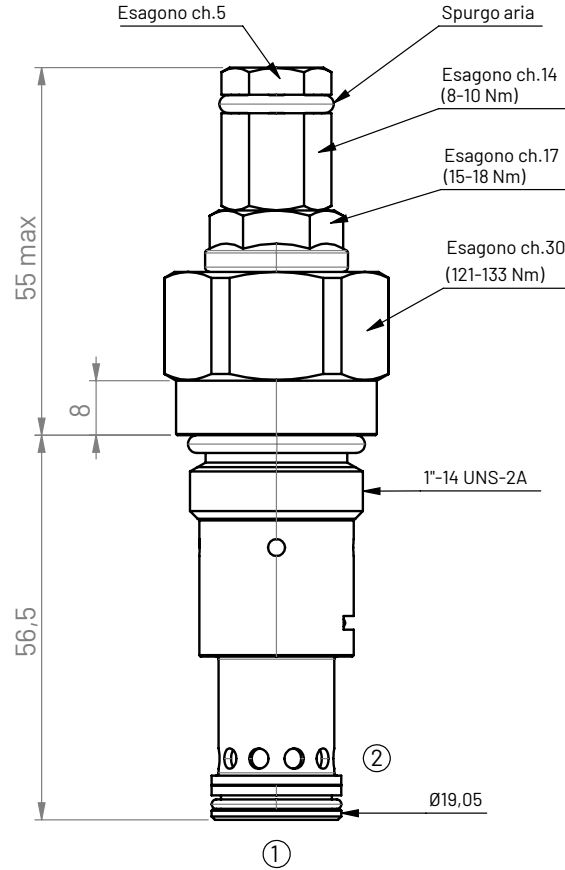
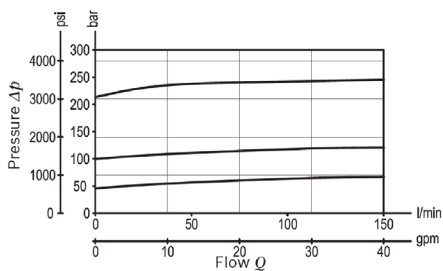
VALVOLE LIMITATRICI DI PRESSIONE

7.3

### Schema idraulico



### Curva caratteristica



### Caratteristiche tecniche

Pressione max di esercizio porta 1(P)	420 bar
Pressione max ammessa porta 2(T)	140 bar
Portata max	150 l/min
Trafilamento interno(*)	100 cm <sup>3</sup> /min
Temperatura di esercizio fluido	-30 / +100 °C
Coppia di serraggio	121÷133 Nm
Peso	0,28 kg
Cavità	C33 (vedi pag. 20.4)
Tappo cavità	FVTA33000000 (vedi pag. 10.3)
Fluido	base minerale o sintetico con proprietà lubrificanti, viscosità compresa tra 10 e 500 cSt
Grado di contaminazione del fluido	Valore nominale max. 10 µm (NAS 8) ISO 4406 19/17/14

(\*) Misurato a 200 bar