

Monoblocco CETOP5 con utilizzi P-T entrambi lati corti e A-B laterali lato lungo 3/4"G. Versione in **parallelo**, senza valvola limitatrice di pressione

Modello

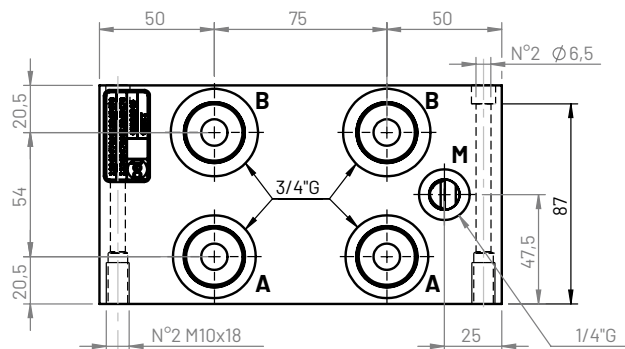
CETOP5 - NG10

Tipo

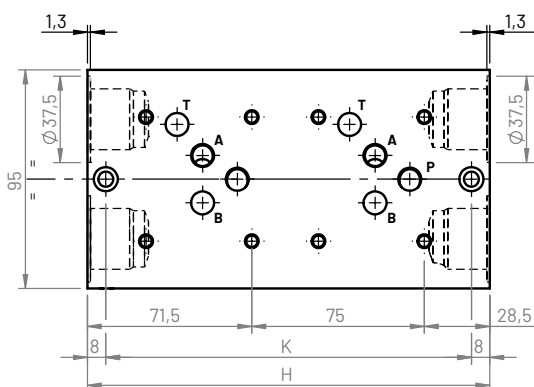
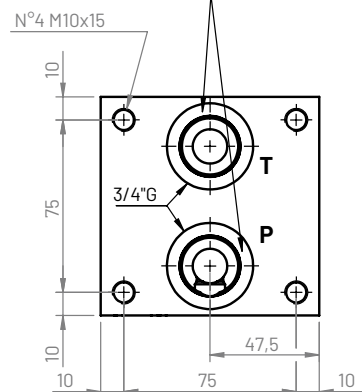
523  
CMB523\*-P\*-6C

MONO-  
BLOCCO

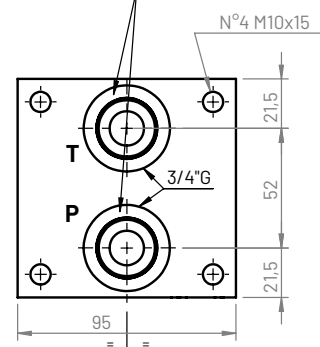
5.11



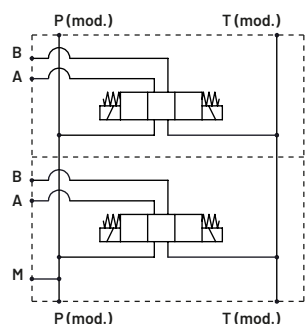
Lamature predisposte per n°2 O-Rings 2137



Lamature predisposte per n°2 O-Rings 2137



**Schema idraulico**



**Esempio di ordinazione**

**CMB 5 23 \* - P \* - 6 C**

Monoblocco: **CMB**

Figura CETOP **5**

Tipo schema: **12**

Materiale:

**G** (ghisa GJL250 FOSFATATA)

**A** (alluminio EN AW-6026 LF NON anodizzata)

**B** (alluminio EN AW-6026 LF anodizzata BIANCO)

**Altri materiali e trattamenti a richiesta**

Collegamento parallelo: **P** (in parallelo)

N° elementi: **1, 2, 3, ..., 6**

Dimensione utilizzi:

**6** (P-T: 3/4G - A-B: 3/4G)

Posizione utilizzi: **C** (laterale)

N° Elementi	H (mm)	K (mm)	Alluminio (kg)	Ghisa (kg)
1	100	84	2,2	5,5
2	175	159	3,9	9,9
3	250	234	5,6	14,3
4	325	309	7,3	18,7
5	400	384	9	23,1
6	475	459	10,7	27,5

